

## Datenblatt LX 2170

### Balkontwässerung Serie V-AK

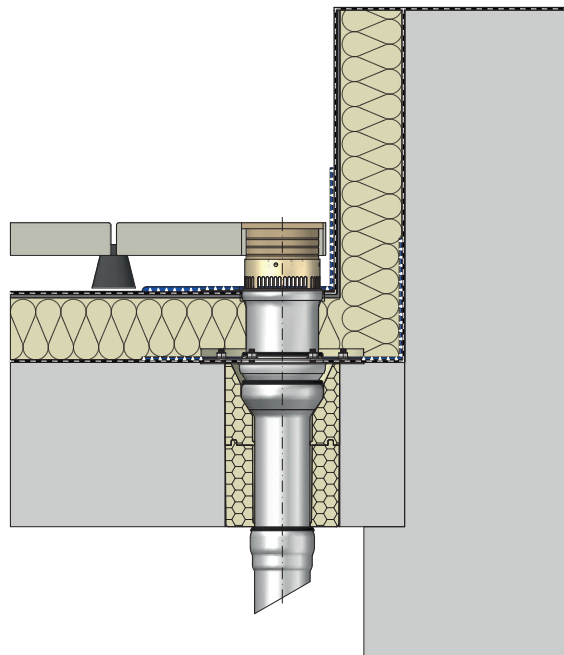
mit aufgekantetem Klebeflansch bei Einsatz von Flüssigkunststoff

**Hauptentwässerung**

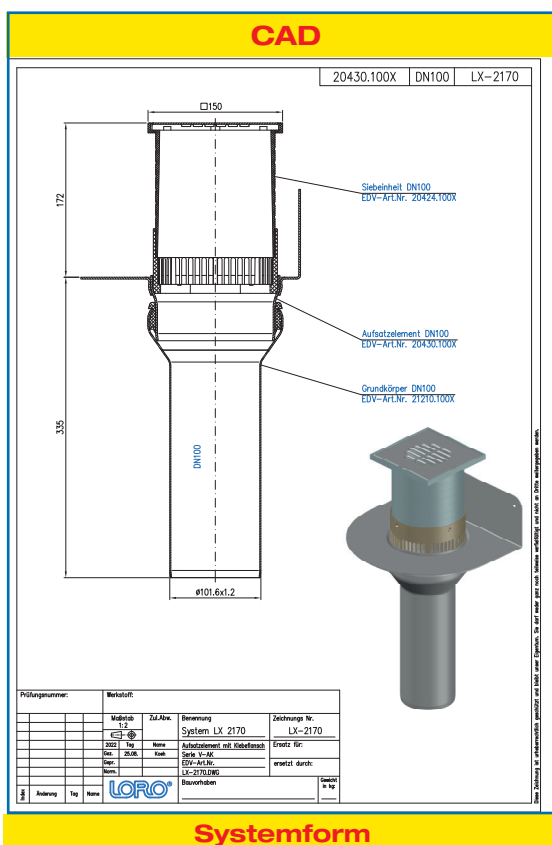
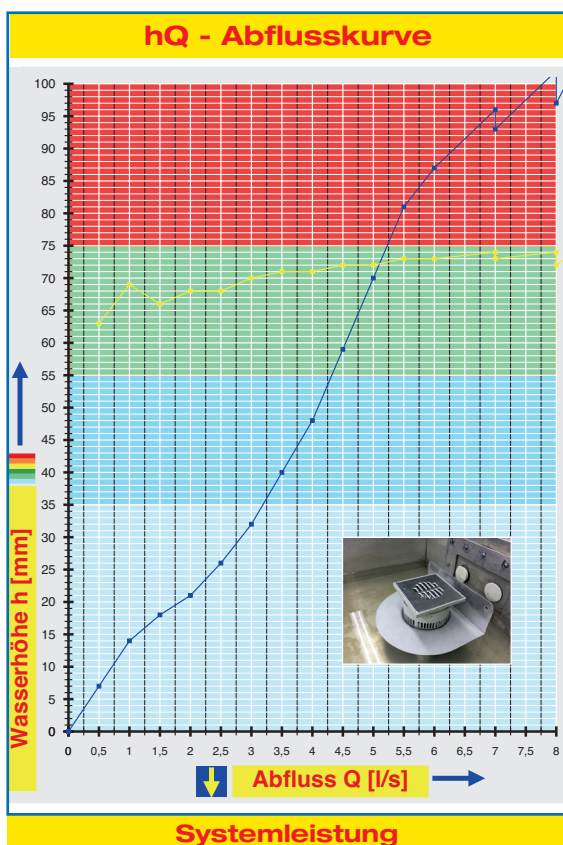
**Freispiegelströmung**

**Silent Power**

<b>Abfluss:</b>	<b>3,2 l/s</b>
<b>Wasserhöhe:</b>	<b>35 mm</b>
<b>Eingrifftiefe:</b>	<b>-</b>
<b>Nennweite:</b>	<b>DN 100</b>
<b>LX-Nummer:</b>	<b>LX 2170</b>
<b>Wehrhöhe:</b>	<b>0 mm</b>
<b>Haube:</b>	<b>belüftet</b>
<b>Falleitung:</b>	<b>belüftet</b>
<b>Falleitungshöhe:</b>	<b>2,75 m</b>
<b>Entwässerung:</b>	<b>in Grundleitung</b>



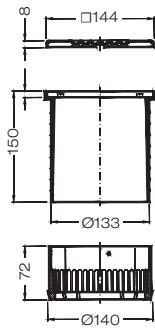
**LX 2170 Stückliste**  
Aufsatzelemente und Etageeinsatz auf Seite 2 auswählen!



<b>Wasserhöhe</b>	mm	10	15	20	25	30	<b>35</b>	40	45	50	55	60	65	70	75	80	85	
<b>Abfluss</b>	l/s	0,50	0,7	1,2	1,8	2,6	<b>3,2</b>	3,5	3,8	4,1	4,3	4,6	4,8	5,0	5,2	5,4	5,8	
		<b>Silent</b>																

Bitte entsprechende Aufsatzelemente und Etageeinsatz auswählen!

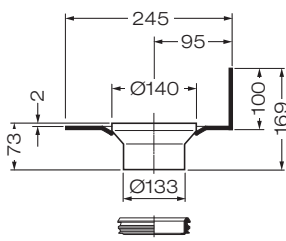
DN 100



**Siebeinheit**

bestehend aus: Sieb quadratisch, **ohne** Rohrdurchführung, Siebaufnahme 150 mm x 150 mm, höhenverstellbar, Entwässerungsring

Art.-Nr. 20424.100X  
Gewicht: 0,54 kg



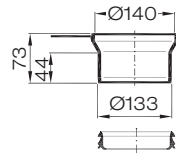
für **Wandbereich**  
Art.-Nr. 20430.100X  
Gewicht: 1,8 kg

**einteilige Ausführung**

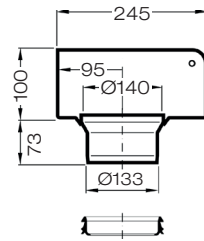
**LX2170-12X**

**Aufsatzelemente, Serie V-AK**

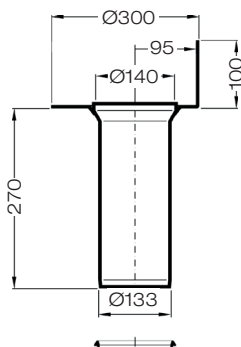
mit aufgekantetem Klebeflansch, für Abdichtung aus Flüssigkunststoffen, aus Edelstahl



für **Wandbereich** und variablen Abkantflansch  
Art.-Nr. 20461.100X  
Gewicht: 1,3 kg



für **Wand-Eckbereich**  
Art.-Nr. 20450.100X  
Gewicht: 1,9 kg



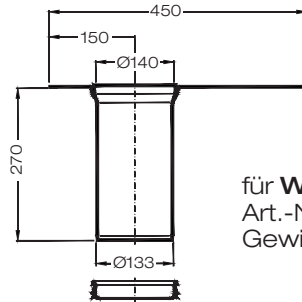
für **Wandbereich**  
Art.-Nr. 20435.100X  
Gewicht: 2,8 kg

**zweiteilige Ausführung**

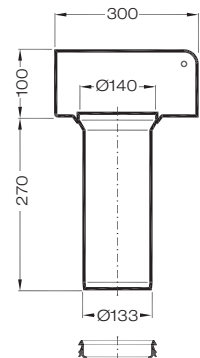
**LX2170-13X**

**Etageeinsatzeinheiten**

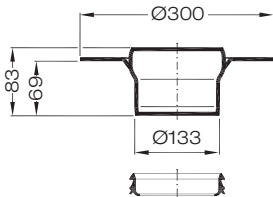
bei wärmedämmten Balkonen, **Serie V-AK** mit Klebeflansch, für Abdichtung aus Flüssigkunststoffen, bestehend aus: Etageeinsatzeinheit mit Klebeflansch, Dichtelement DN 125



für **Wandbereich**  
Art.-Nr. 20462.100X  
Gewicht: 2,3 kg



für **Wand-Eckbereich**  
Art.-Nr. 20455.100X  
Gewicht: 2,9 kg

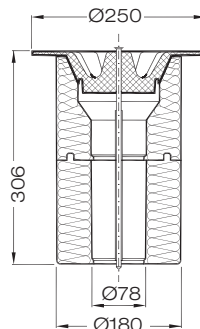


**Aufsatzelement mit Muffe**

bei wärmedämmten Balkonen, **Serie V-FL** mit Klebeflansch, für Abdichtung aus Flüssigkunststoffen  
Art.-Nr. 20426.100X  
Gewicht: 1,5 kg



- 1 **Grundeinheit**  
Art.-Nr. 21400.100X  
bestehend aus:  
**Schalungspilz**  
Art.-Nr. 18110.100X
- 2 **Grundkörper**  
Art.-Nr. 21210.100X
- 3 **Schalungsglocke**  
Art.-Nr. 18104.100X



**Wärmedämm-Grundeinheit**

bestehend aus: Schalungspilz, Wärmedämmkörper und Befestigungsschraube  
Art.-Nr. 21401.100X  
Gewicht: 0,7 kg

Achtung:  
Grundkörper 21210.100X muss separat bestellt werden!